

Изолирующий усилитель SINEAX VS54

Архангельск (8182)63-90-72
Астана (7172)727-132
Астрахань (8512)99-46-04
Барнаул (3852)73-04-60
Белгород (4722)40-23-64
Брянск (4832)59-03-52
Владивосток (423)249-28-31
Волгоград (844)278-03-48
Вологда (8172)26-41-59
Воронеж (473)204-51-73
Екатеринбург (343)384-55-89
Иваново (4932)77-34-06
Ижевск (3412)26-03-58
Казань (843)206-01-48

Калининград (4012)72-03-81
Калуга (4842)92-23-67
Кемерово (3842)65-04-62
Киров (8332)68-02-04
Краснодар (861)203-40-90
Красноярск (391)204-63-61
Курск (4712)77-13-04
Липецк (4742)52-20-81
Магнитогорск (3519)55-03-13
Москва (495)268-04-70
Мурманск (8152)59-64-93
Набережные Челны (8552)20-53-41
Нижний Новгород (831)429-08-12
Новокузнецк (3843)20-46-81

Новосибирск (383)227-86-73
Омск (3812)21-46-40
Орел (4862)44-53-42
Оренбург (3532)37-68-04
Пенза (8412)22-31-16
Пермь (342)205-81-47
Ростов-на-Дону (863)308-18-15
Рязань (4912)46-61-64
Самара (846)206-03-16
Санкт-Петербург (812)309-46-40
Саратов (845)249-38-78
Севастополь (8692)22-31-93
Симферополь (3652)67-13-56
Смоленск (4812)29-41-54

Сочи (862)225-72-31
Ставрополь (8652)20-65-13
Сургут (3462)77-98-35
Тверь (4822)63-31-35
Томск (3822)98-41-53
Тула (4872)74-02-29
Тюмень (3452)66-21-18
Ульяновск (8422)24-23-59
Уфа (347)229-48-12
Хабаровск (4212)92-98-04
Челябинск (351)202-03-61
Череповец (8202)49-02-64
Ярославль (4852)69-52-93

Единый адрес для всех регионов: cmn@nt-rt.ru || www.camille-bauer.nt-rt.ru

использовано с разрешения официального
дистрибьютора АО «ЮЕ-Интернейшнл»

SINEAX VS54

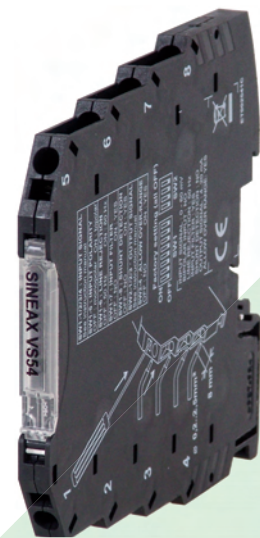
Isolating Amplifier

Shunt / V-I isolated converter



Features / Benefits

- Input: ± 25 mV up to ± 2000 mV
- Output: current 0/4 ... 20, 20 ... 4/0 mA or voltage 0 ... 5/10, 10 ... 0 and 1 ... 5 V DC
- Max. consumption 22 mA
- 3-way galvanic isolation
- Resolution of 14 bit
- Accuracy class 0.1%
- Small dimensions (6.2 x 93.1 x 102.5 mm)



General Data

Power supply	19.2 ... 30 V DC
Thermal drift	120 ppm/K
Status indicators (LED)	Fault, alarm
Isolation	1.5 kV AC (50 Hz, 1 min.), digital technique
Hot swapping	Yes
Max. current consumption	22 mA at 24 V DC
Consumption without load	7.5 mA (at 25 °C)
Max. power consumption	500 mW
A/D conversion	14 bit
Frequency filter	50 ... 60 Hz (programmable)
Settings	Via DIP switch
Filter	Insertable
Dimensions	6,2 x 93,1 x 102,5 mm (w x h x d)
Processing	Floating point 32 bit
Housing	Terminal housing for mounting on 35 mm DIN 46277
Operating temperature	- 20 ... + 65 °C
Power on side terminals	Yes
Bridge voltage supply	Bus connectors (CB-Power-Bus) can be snapped onto 35 mm DIN guide rail, (according to EN 60175)

IP Protection	IP 20
Conformity	CE

Input Data

Type	Shunt Range: $\pm 25, 50, 60, 75, 80, 100, 120, 150, 200, 250, 300, 400, 500, 1000, 2000$ mV (settable via DIP-switch)
Max. voltage	± 50 V

Output Data

Voltage:	Range: 0 ... 10 / 10 ... 0 / 0 ... 5 / 1 ... 5 V Min. load resistance: 2 k Ω
Current	Range: 4 ... 20 / 20 ... 4 / 0 ... 20 / 20 ... 0 mA Max. load resistance: 500 Ω Protection: 25 mA

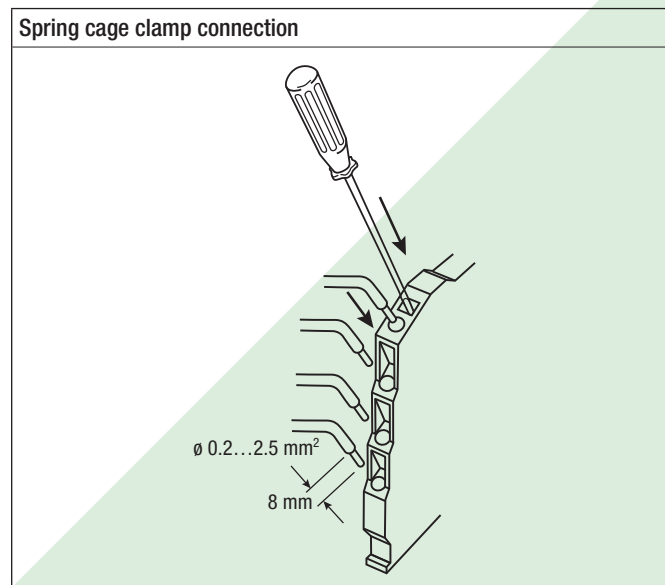
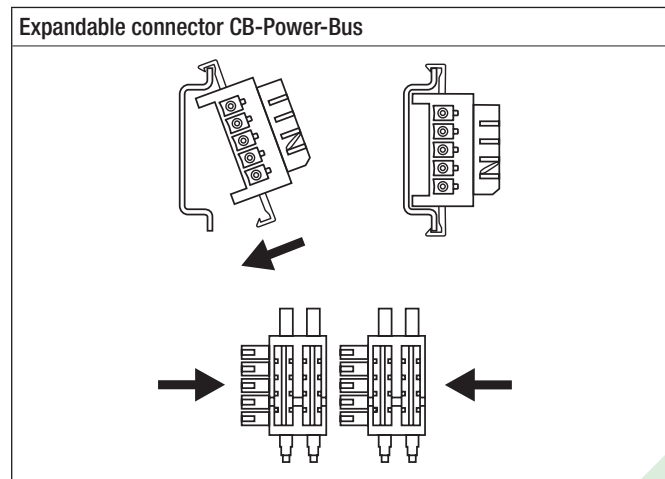
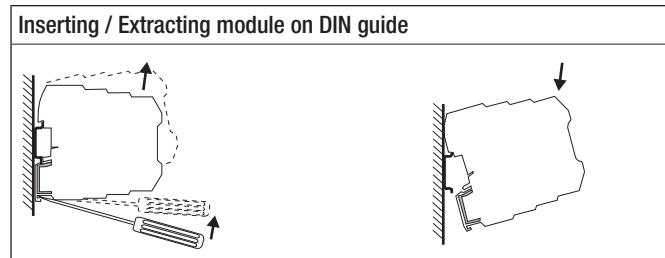
SINEAX VS54

Isolating Amplifier

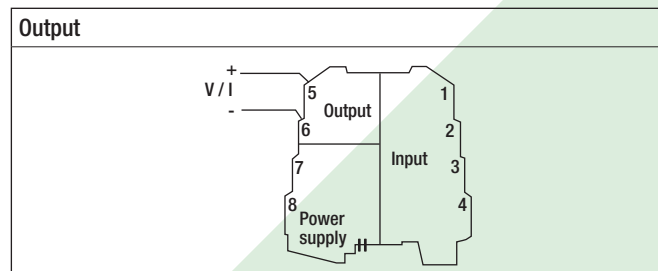
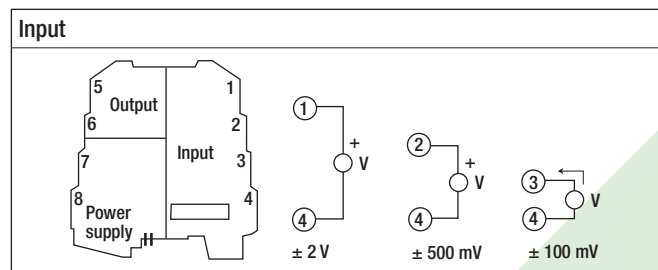
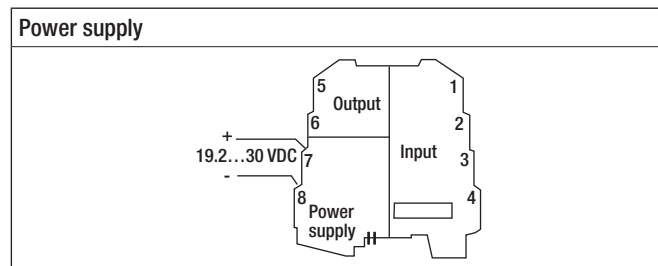
Order Codes

Description	Code
Shunt / V-I isolated converter	162 800
Accessories	
CB-Power-Bus Expandable power supply connector	162 826
SINEAX VS70 Power supply module with surge protection	162 818

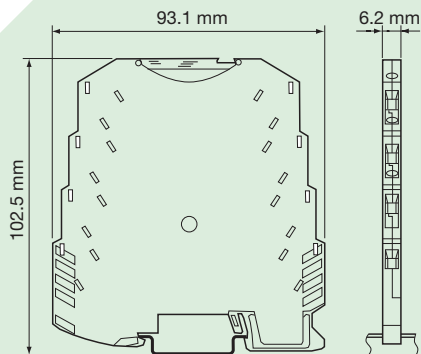
Installation



Electrical connections



Dimensional drawing



CAMILLE BAUER
Rely on us.

По вопросам продажи и поддержки обращайтесь:

Архангельск (8182)63-90-72
Астана (7172)727-132
Астрахань (8512)99-46-04
Барнаул (3852)73-04-60
Белгород (4722)40-23-64
Брянск (4832)59-03-52
Владивосток (423)249-28-31
Волгоград (844)278-03-48
Вологда (8172)26-41-59
Воронеж (473)204-51-73
Екатеринбург (343)384-55-89
Иваново (4932)77-34-06
Ижевск (3412)26-03-58
Казань (843)206-01-48



Калининград (4012)72-03-81
Калуга (4842)92-23-67
Кемерово (3842)65-04-62
Киров (8332)68-02-04
Краснодар (861)203-40-90
Красноярск (391)204-63-61
Курск (4712)77-13-04
Липецк (4742)52-20-81
Магнитогорск (3519)55-03-13
Москва (495)268-04-70
Мурманск (8152)59-64-93
Набережные Челны (8552)20-53-41
Нижний Новгород (831)429-08-12
Новокузнецк (3843)20-46-81

Новосибирск (383)227-86-73
Омск (3812)21-46-40
Орел (4862)44-53-42
Оренбург (3532)37-68-04
Пенза (8412)22-31-16
Пермь (342)205-81-47
Ростов-на-Дону (863)308-18-15
Рязань (4912)46-61-64
Самара (846)206-03-16
Санкт-Петербург (812)309-46-40
Саратов (845)249-38-78
Севастополь (8692)22-31-93
Симферополь (3652)67-13-56
Смоленск (4812)29-41-54



Сочи (862)225-72-31
Ставрополь (8652)20-65-13
Сургут (3462)77-98-35
Тверь (4822)63-31-35
Томск (3822)98-41-53
Тула (4872)74-02-29
Тюмень (3452)66-21-18
Ульяновск (8422)24-23-59
Уфа (347)229-48-12
Хабаровск (4212)92-98-04
Челябинск (351)202-03-61
Череповец (8202)49-02-64
Ярославль (4852)69-52-93

Единый адрес для всех регионов: cmn@nt-rt.ru || www.camille-bauer.nt-rt.ru

PROCESS CONTROL ENGINEERING

ANGULAR POSITION ENGINEERING

HEAVY CURRENT ENGINEERING

